

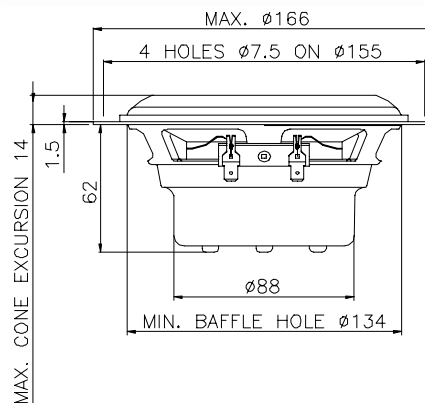
Woofery Esotec MW162GT



MW162GT je středně velký basový měnič vhodný pro dvoupásmové systémy nebo ve spojení se subwooferem pro vysoce kvalitní třípásmové systémy.

Díky kombinaci vyrovnaného frekvenčního průběhu a dobrého všesměrového vyzařování umožňuje tento měnič konstrukci dvoupásmového systému s jasnou a detailní reprodukcí středních frekvencí a současně se silnými a kvalitními basy.

- Membrána a středovka vyrobeny z jednoho kusu
- Velká 75mm cívka zajišťuje vysokou zatížitelnost
- Vnitřní dvojitý magnet s větraným pólovým nástavcem
- Cívka vinutá z hliníkového drátku snižuje hmotnost pohyblivých součástí
- Materiály a parametry byly optimalizovány pro náročné použití v automobilu.
- Pozvolný pokles na vysokých kmitočtech
- Přirozená reprodukce středních frekvencí



| Thiele Small Parameters | | |
|--|------------|---------------------|
| Jmenovitá impedance | Znom | 4 Ω |
| Stejnoseměrný odpor | Re | 3.0 Ω |
| Induktance cívky | Le | 0.22 mH |
| Rezonanční frekvence | fs | 60 Hz |
| Mechanický faktor Q | Qms | 2.1 |
| Elektrický faktor Q | Qes | 0.63 |
| Celkový Q faktor | Qts | 0.48 |
| Mechanický odpor | Rms | 3 kg/s |
| Pohyblivá hmotnost (včetně vzduch. zatížení) | Mms | 16.8 g |
| Odpor závěsu | Cms | 0.42 mm/N |
| Účinný průměr konusu | d | 124 mm |
| Účinná plocha membrány | Sd | 120 cm ² |
| Ekvivalentní objem | Vas | 8.6 l |
| Force factor | Bl | 5.5 Tm |
| Doporučený kmitočtový rozsah | 40-4000 Hz | |
| Doporučený objem uzavřené ozvučnice | 10-30 l | |

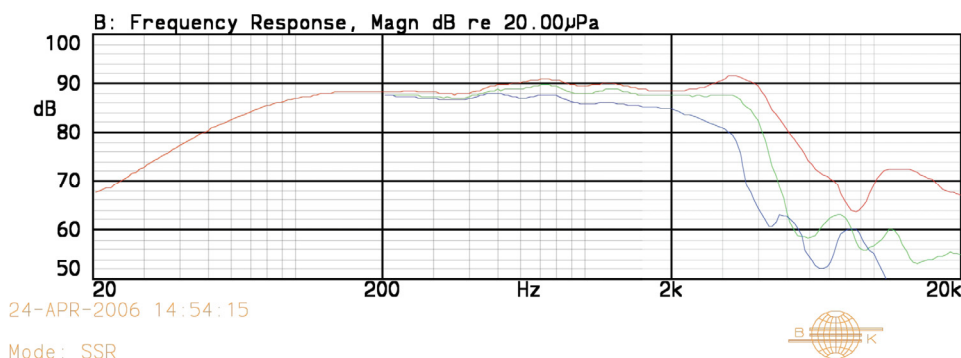
| Magnet and Voice Coil Properties | | |
|----------------------------------|----|---------|
| Průměr kmitací cívky | dc | 75 mm |
| Výška kmitací cívky | hc | 10.9 mm |
| Počet vrstev kmitací cívky | nc | 2 |
| Výška magnetické štěrbin | hg | 5 mm |
| Lineární výchylka | | 6 mm |
| Maximální výchylka | | 17 mm |
| Hmotnost magnetu | wm | 0.45 kg |

| Power Handling | | |
|-----------------------------------|--|--------|
| Jmenovitá zatížitelnost IEC | | 120 W |
| Tranzientní zatížitelnost (10 ms) | | 1000 W |

| Mechanical Properties | | |
|-----------------------|--|------------|
| Hmotnost | | 1.1 kg |
| Rozměry | | ø166x71 mm |

Woofer Esotec MW162GT

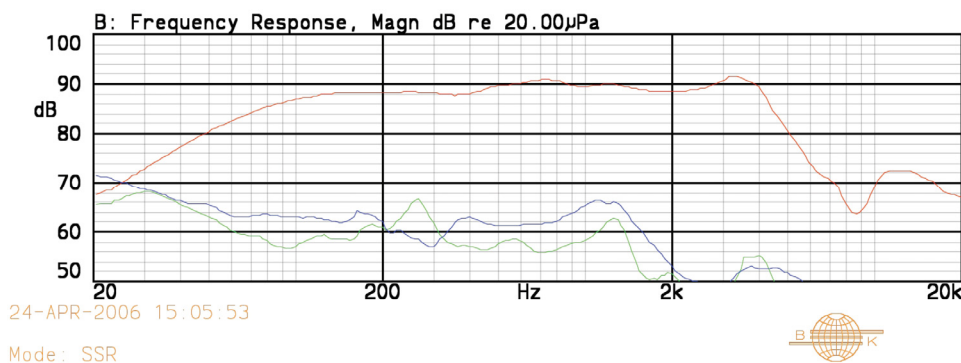
Frekvenční charakteristika • v ose, 30° a 60° od osy



Červená čára: kmitočtová charakteristika v ose
Zelená čára: 30° horiz. od osy
Modrá čára: 60° horiz. od osy

Podmínky měření:
Úroveň: 2,83 V
Vzdálenost: 1 m
Vnitřní objem ozvučnice: 15.6 l

Frekvenční charakteristika • zkreslení 2. a 3. harmonickou

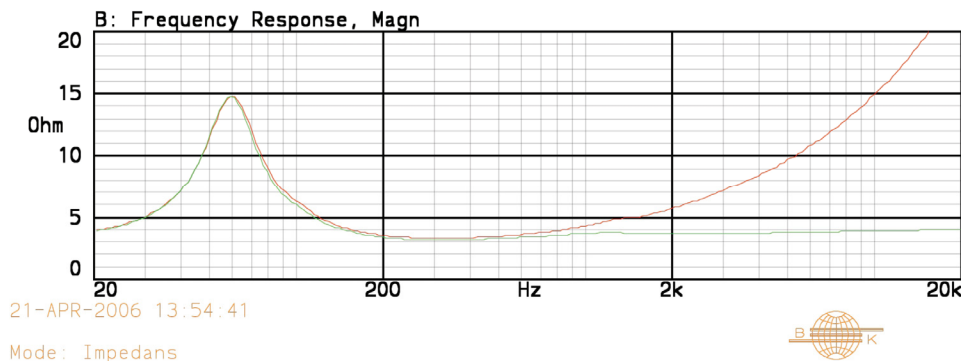


Červená čára: kmitočtová charakteristika v ose
Zelená čára: 2. harmonická
Modrá čára: 3. harmonická

2. a 3. harmonická - posunuty o 20 dB

Podmínky měření:
Úroveň: 2,83 V
Vzdálenost: 1 m
Vnitřní objem ozvučnice: 15.6 l

Impedanční charakteristika • s a bez korekce impedance



Červená čára: impedance, volný prostor
Zelená čára: impedance, volný prostor + kompenzace (viz obr. dole)

Podmínky měření:
Úroveň: 2 V, 10 ohm
Měníč ve volném prostoru

Měníč má velmi vyrovnanou frekvenční charakteristiku a výborné vyzářování i v úhlu 60 stupňů od osy až do frekvence 3,5 kHz. V kombinaci s nízkým zkreslením a lineárním impedančním průběhem lze dosáhnout vynikajících výsledků i s použitím jednoduchých výhybek.

Měníč je jednoduchou zátěží pro zesilovač a použití korekčního obvodu tuto vlastnost ještě vylepší.

Malý odpor závěsu umožňuje použití měniče v maloobjemových ozvučnicích, obvykle používaných v automobilu. Měníč lze použít přímo bez speciální ozvučnice, např. ve dveřích nebo v zadním panelu automobilu.

Obvod pro korekci impedance

