

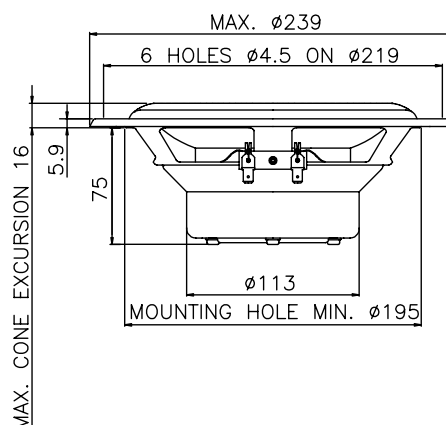
Woofer Esotec MW182



MW 182 je velký a výkonný měnič určený k použití jako basový reproduktor nebo subwoofer ve špičkových systémech do automobilu.

Měnič lze použít v různých typech ozvučnic, ať již uzavřených či otevřených. Neobvykle velká kmitací cívka zajišťuje nejen vysokou zatížitelnost ale také reprodukci hlubokých, pevných a detailních nízkých frekvencí bez jakékoli komprese.

- Membrána a středovka vyrobeny z jednoho kusu
- Velmi velká 100mm cívka zajišťuje vysokou zatížitelnost
- Vnitřní dvojité magnet s větraným pólovým nástavcem
- Velká lineární výchylka
- Cívka vinutá z hliníkového drátku snižuje hmotnost pohyblivých součástí
- Materiály a parametry byly optimalizovány pro náročné použití v automobilu.



Thiele Small Parameters		
Jmenovitá impedance	Znom	4 Ω
Stejnoseměrný odpor	Re	3.7 Ω
Induktance cívky	Le	0.5 mH
Rezonanční frekvence	fs	40 Hz
Mechanický faktor Q	Qms	2.8
Elektrický faktor Q	Qes	0.84
Celkový Q faktor	Qts	0.64
Mechanický odpor	Rms	3.3 kg/s
Pohyblivá hmotnost	Mms	36.5 g
Odpor závěsu	Cms	0.43 mm/N
Účinný průměr konusu	d	173 mm
Účinná plocha membrány	Sd	235 cm ²
Ekvivalentní objem	Vas	34 l
Force factor	Bl	6.4 Tm
Doporučený kmitočtový rozsah		30-2000 Hz
Doporučený objem uzavřené ozvučnice		21-56 l

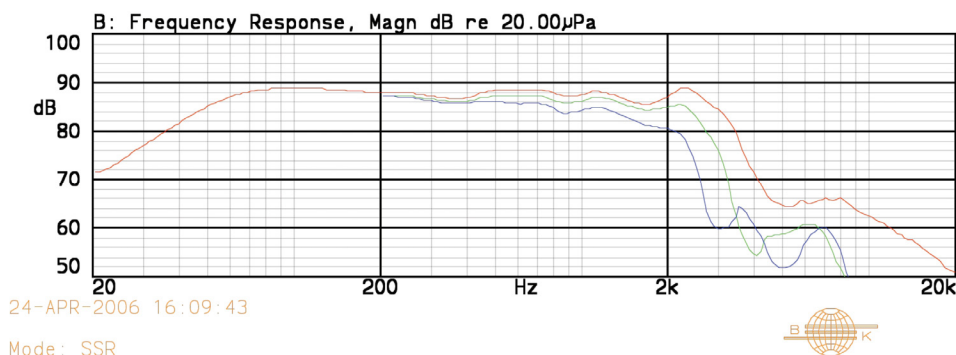
Magnet and Voice Coil Properties		
Průměr kmitací cívky	dc	100 mm
Výška kmitací cívky	hc	17 mm
Počet vrstev kmitací cívky	nc	2
Výška magnetické štěrbiny	hg	8 mm
Lineární výchylka		9 mm
Maximální výchylka		26 mm
Hmotnost magnetu	wm	0,7 kg

Power Handling	
Jmenovitá zatížitelnost IEC	180 W
Tranzientní zatížitelnost (10 ms)	1000 W

Mechanical Properties	
Hmotnost	1,85 kg
Rozměry	ø239x86 mm

Woofer Esotec MW182

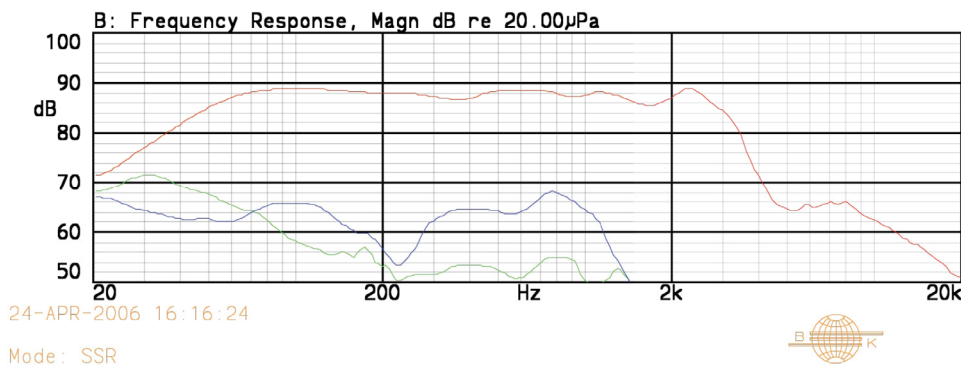
Frekvenční charakteristika • v ose, 30° a 60° od osy



Červená čára: kmitočtová charakteristika v ose
Zelená čára: 30° horiz. od osy
Modrá čára: 60° horiz. od osy

Podmínky měření:
Úroveň: 2,83 V
Vzdálenost: 1 m
Vnitřní objem ozvučnice: 25,1 l

Frekvenční charakteristika • zkresení 2. a 3. harmonickou

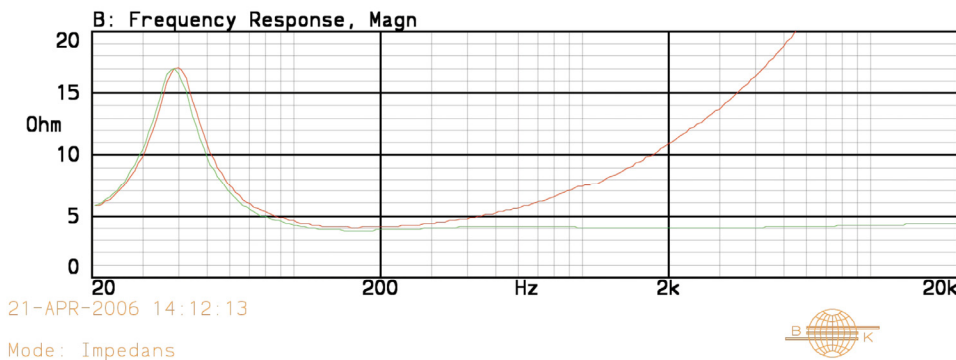


Červená čára: kmitočtová charakteristika v ose
Zelená čára: 2. harmonická
Modrá čára: 3. harmonická

2. a 3. harmonická - posunuty o 20 dB

Podmínky měření:
Úroveň: 2,83 V
Vzdálenost: 1 m
Vnitřní objem ozvučnice: 25 l

Impedanční charakteristika • s a bez korekce impedance



Červená čára: impedance, volný prostor
Zelená čára: impedance, volný prostor + kompenzace (viz obr. dole)

Podmínky měření:
Úroveň: 2 V, 10 ohm
Měníč ve volném prostoru

Frekvenční charakteristiky ukazují, že MW182 je kvalitní měnič s vyrovnaným frekvenčním průběhem na vyšších kmitočtech a rozsahem rozšířeným až k nejnižším frekvencím. Přesto, že je určen k reprodukci nejhlubších kmitočtů, je jeho všesměrové vyzařování velmi dobré až ke 2 kHz, což zjednodušuje návrh frekvenční výhybky, ať již pasivní či aktivní.

Impedanční křivky ukazují, že měnič je jednoduchou zátěží pro zesilovač, použití korekčního obvodu tuto vlastnost ještě vylepší.

Malý odpor závěsu umožňuje použití měniče v maloobjemových ozvučnicích, obvykle používaných v automobilu. Měníč lze použít přímo bez ozvučnice, např. v zadním

Obvod pro korekci impedance

